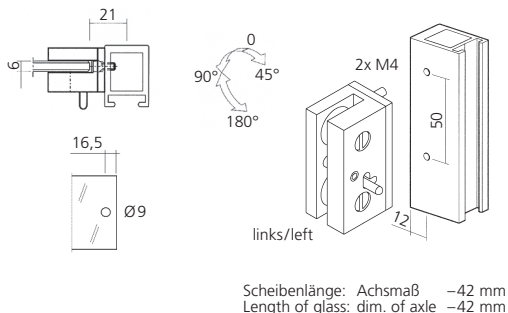


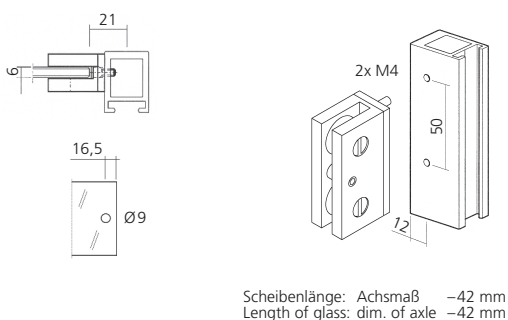
Zubehör 415, 416 Accessories 415, 416



Glashalter – drehbar, Aluminium rechts / right **25028**
mit Arretierung und Sicherungsstift links / left **25029**

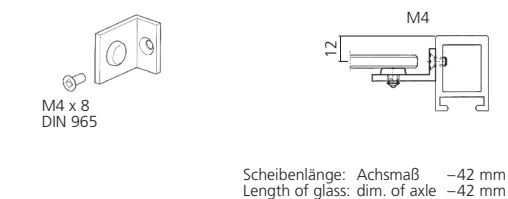
Glass clamp – pivoted
with locking mechanism and safety pin

Arretierung 90°, 45°
Locking mechanism 90°, 45°



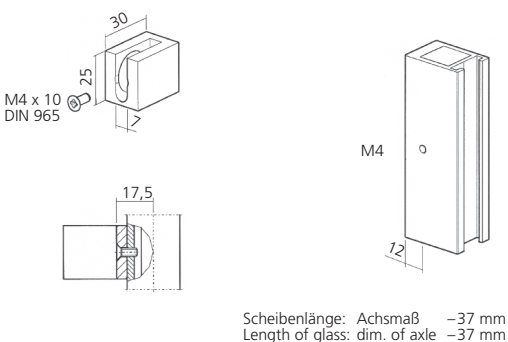
Glashalter – drehbar, Aluminium **25033**

mit Sicherungsstift
Glass clamp – pivoted
with safety pin



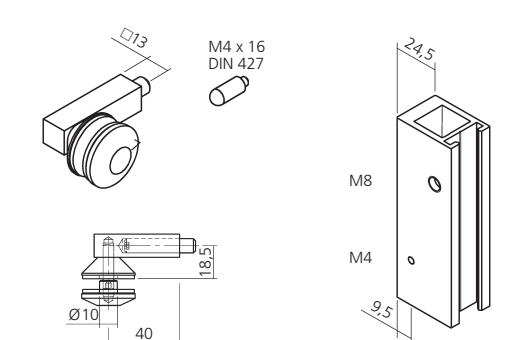
Anschlag, Aluminium **25081**

für drehbare Scheibe
End Stop for pivoting glass



Glashalter mit Anschlag, Aluminium **25034**

Glass clamp with end stop

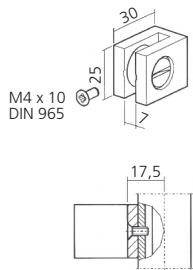


Glashalter mit Anschlag, Aluminium **25025**
drehbar

Glass clamp with end stop
pivoted

Zubehör 415, 416

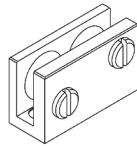
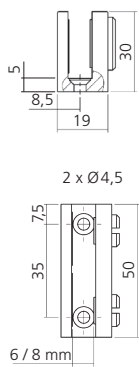
Accessories 415, 416



Scheibenlänge: Achsmaß -37 mm
Length of glass: dim. of axle -37 mm

Glashalter – offen, Aluminium
Glass clamp – open

22092



Glashalter für Seitenscheibe, Aluminium
Glass clamp for side pane

22093