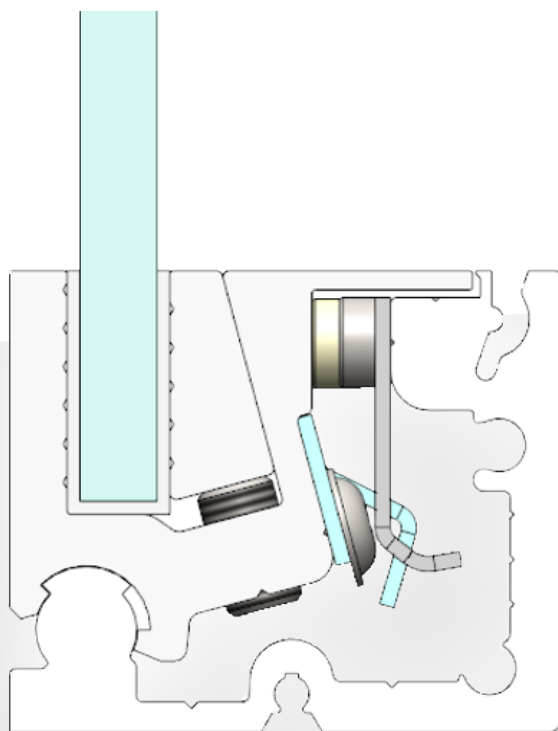


WAS

Warsteiner
Alu Systeme

MONTAGEANLEITUNG

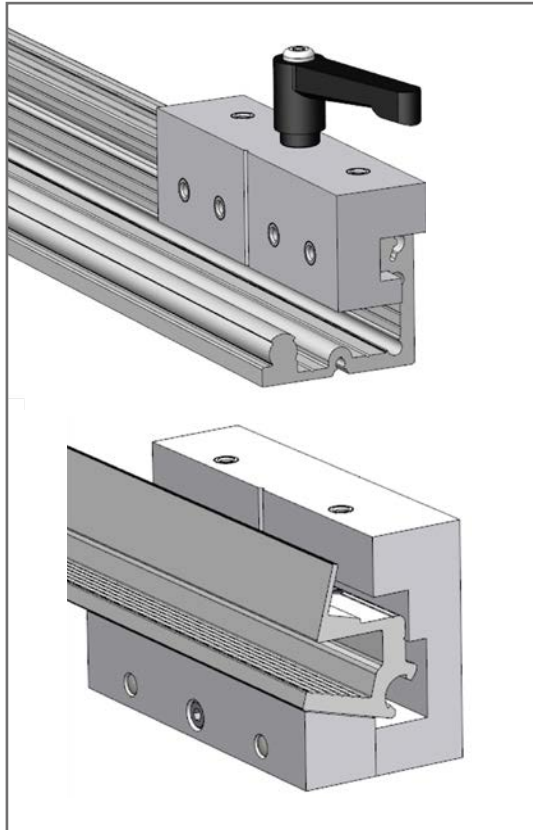
SYSTEM 222



SYSTEM 222

Schritt 1 - Gewinde in Profile schneiden

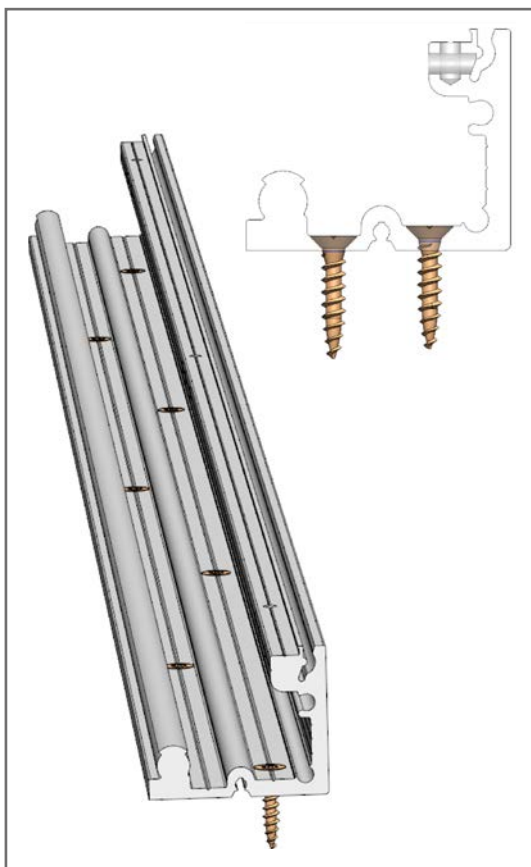
- mit Hilfe der Bohrschablonen werden die Kernlöcher $\varnothing 3,2$ für das Anschlag- und Glashalteprofil gebohrt
- danach ohne Bohrschablonen M4 Gewinde schneiden



SYSTEM 222

Schritt 2 - Verschraubung des Anschlagprofils

- versetzte
Verschraubung
ca. alle 150mm
- zur Verschraubung
eignen sich $\varnothing 4 \times 20\text{mm}$
Spaxschrauben mit
 $\varnothing 8\text{mm}$ Senkkopf

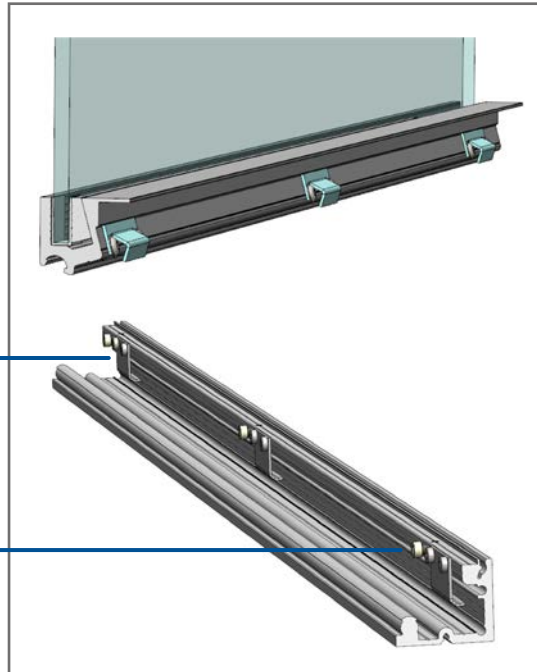


SYSTEM 222

Schritt 3 - Montieren der Federbleche

Federbleche am
Anschlag- und
Glashalteprofil montieren

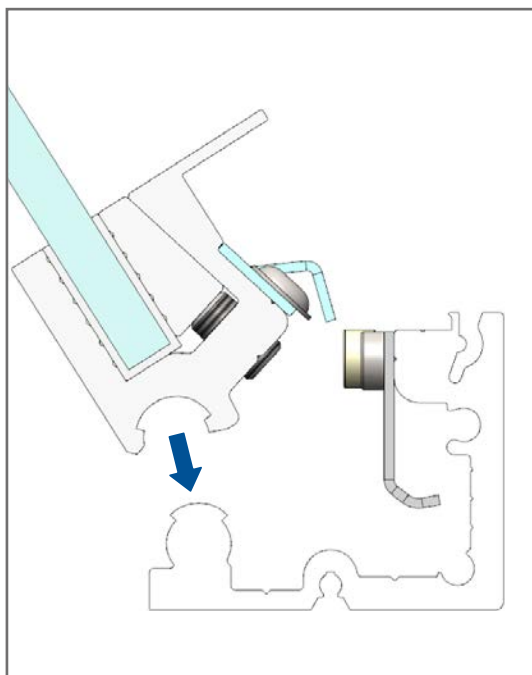
PVC Einstellschraube
einschrauben



SYSTEM 222

Schritt 4 - Glashalteprofil einsetzen

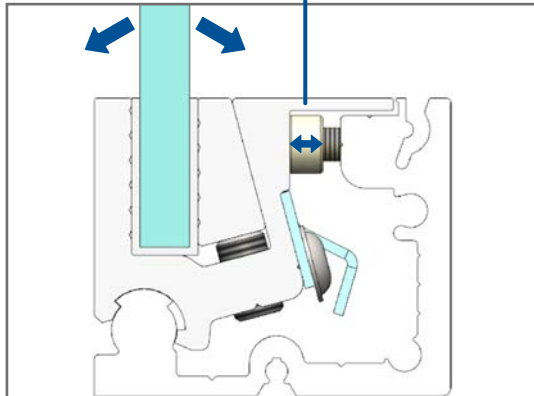
- Glashalteprofil mit Glas einsetzen



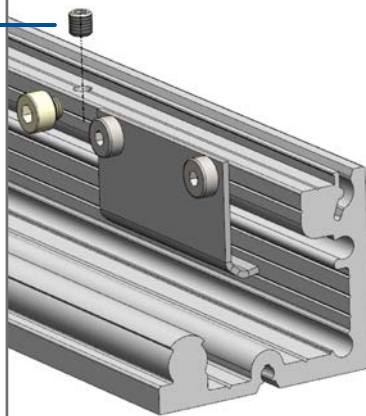
SYSTEM 222

Schritt 5 - Glaseinstellung

mit Hilfe der Kunststoffschraube die Glasneigung auf 90° einstellen



wenn die gewünschte Position erreicht ist, Einstellschraube mit Gewindestift fixieren





Warsteiner Alu Systeme GmbH
Friedrich-Harkort-Str. 25 / 59581 Warstein

www.warsteiner-alu.com

 [warsteinalusysteme](https://www.instagram.com/warsteinalusysteme)