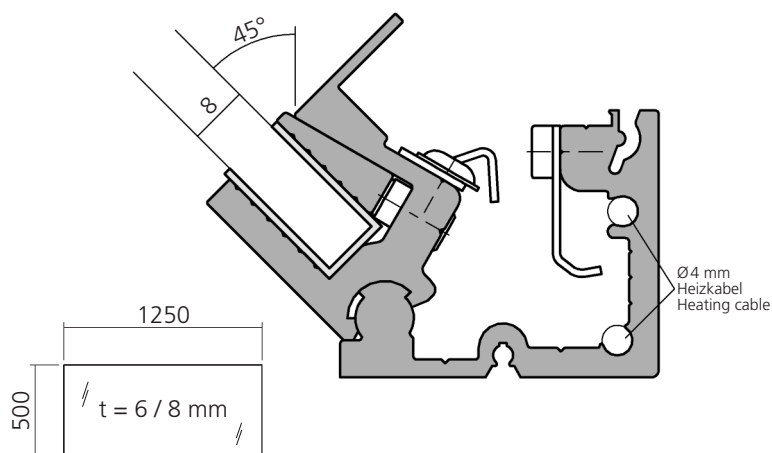
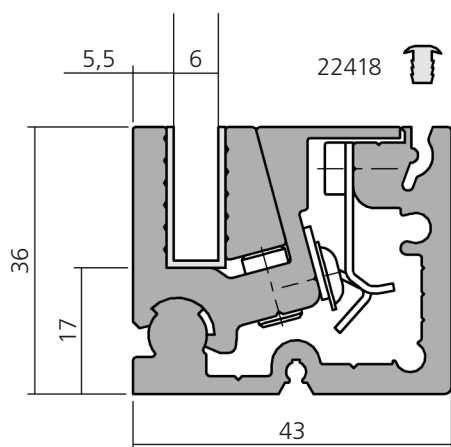
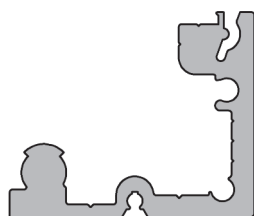


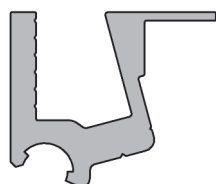
Kippbeschlag  
 Tilting armature

# 222


 max. Glasgröße  
 max. glass size

 Darstellung  
 Image **100%**

 Anschlagprofil, Aluminium  
 Stop profile

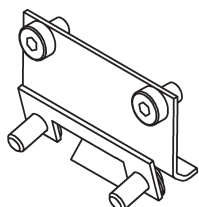
6000 mm

**12310**
 Glasklemmprofil, Aluminium  
 Glas clamping profile

 6000 mm  
 Bohrabstand  
 Bore distance  
 150 mm
**12311**
 Schraube M6 x 10 DIN 913  
 Screw M6 x 10 DIN 913

 VPE 25  
 PU 25
**SC003**
 Klemmprofil, Aluminium  
 Clamping profile

 6 mm Glas/glass  
 8 mm Glas/glass
**12212****12208**
 Abdeckprofil, Weich-PVC  
 Covering profile, Soft-PVC
**22418**
 Einfassprofil, Weich-PVC  
 transparent  
 Bordering profile, Soft-PVC  
 transparent

 6 mm Glas/glass  
 8 mm Glas/glass
**22710****12285**
 2 x  
 M4 x 6  
 DIN 7984

 2 x  
 M4 x 8  
 DIN 7380

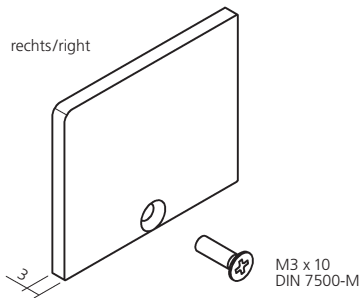
 Arretierung  
 min 3 Stück / Glas

 VPE 9  
 PU 9
**22440**
 Locking piece  
 min 3 pieces/glass



Kippbeschlag  
Tilting armature

222

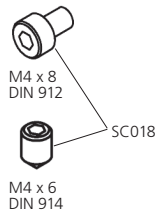
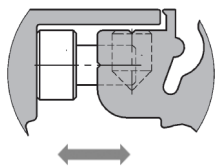


Endkappe, Aluminium  
End cap

rechts/right  
links/left

**27078**  
**27079**

Gewindestift zum Fixieren der Einstellschraube  
Threaded pin for adjusting screw fixing



Einstellschraube PVC  
für senkrecht stehendes Glas  
inklusive Gewindestift  
Adjusting screw  
for vertical glass  
included threaded pin

VPE 12  
PU 12

**SC018**

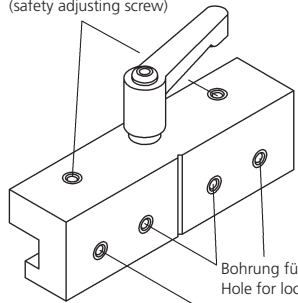
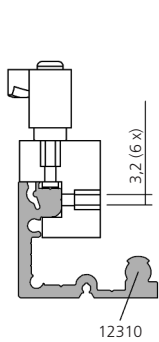


Heizkabel  
Heating cable

230 Volt  
20 Watt/m

**22714**

Bohrung Gewindestift M4 x 6 - DIN 914  
(Sicherung der Einstellschraube)  
Hole for threaded pin M4 x 6 - DIN 914  
(safety adjusting screw)



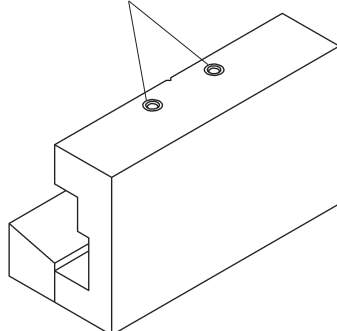
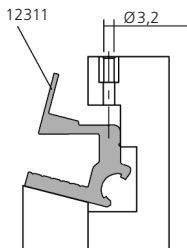
Bohrung für Arretierung 22440  
Hole for locking mechanism 22440

Bohrung für Einstellschraube M4 x 8 - DIN 912  
Hole for adjusting screw M4 x 8 - DIN 912

Bohrschablone für Anschlagprofil 12310  
Drilling jig for stop profile 12310

**23500**

Bohrung für Arretierung 22440  
Hole for locking mechanism 22440



Bohrschablone für Glasklemmprofil 12311  
Drilling jig for glass clamping profile 12311

**23501**