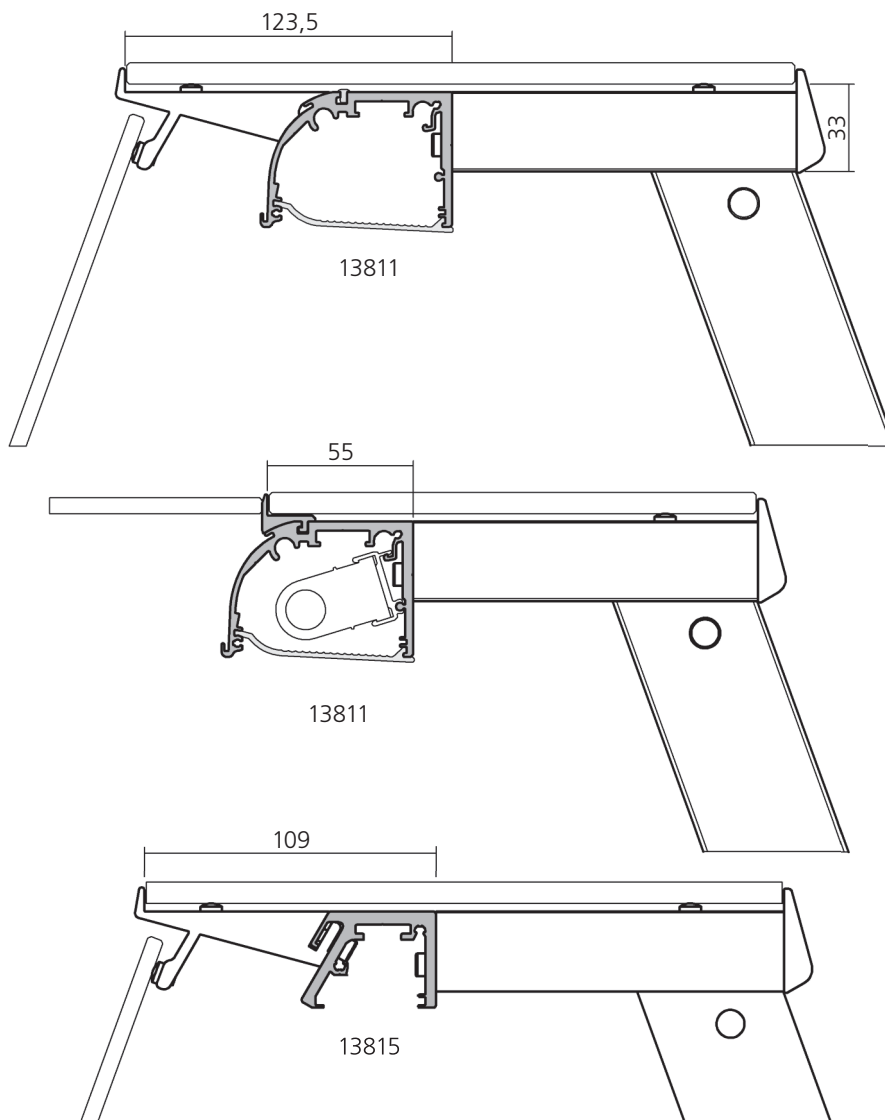


Kippbeschlag
Tilting armature

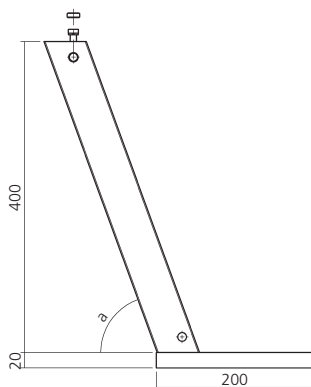
245



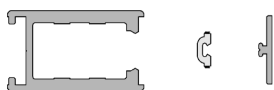
Darstellung
Image 35%

Stützen und Zubehör siehe Gruppe 2 System 260
Zwischenträger und Zubehör siehe Gruppe 2 System 270
Kipplagersysteme siehe Gruppe 2 System 220-235
Beleuchtung und Zubehör siehe Gruppe 4 System 460, 470

Supports and accessories, please look at group 2 system 260
Intermediate brackets and accessories, please look at group 2 system 270
Tilting armatures and accessories, please look at group 2 system 220-235
Lightings and accessories, please look at group 4 system 460, 470

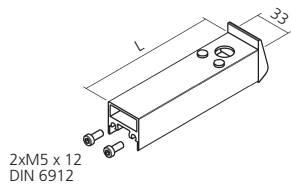


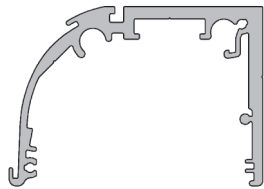
Stütze	70°	21330
Support	60°	21331
	nach Angabe on indication	21332



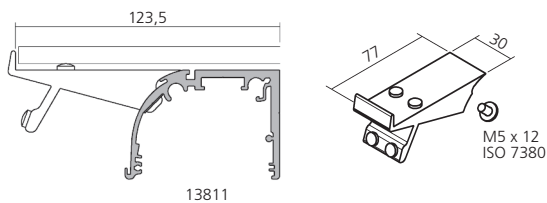
Kippbeschlag
 Tilting armature

245

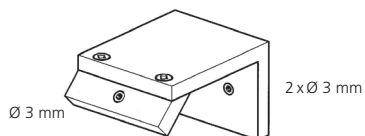

 Oberer Träger, Aluminium
 Upper bracket

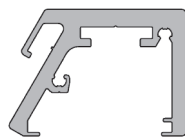
 L
 nach Angabe
 on indication
24010
 Beleuchtungsblende, Aluminium
 Light shield

6000 mm

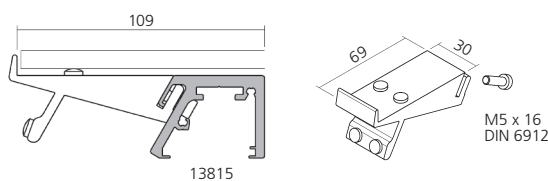
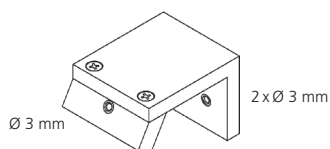
13811
 Vorsatzträger, Aluminium
 für oberen Träger
 Preset bracket
 for upper bracket
23875
 Anschlagprofil, Hart-PVC
 Stop Profile, Hard PVC

6000 mm

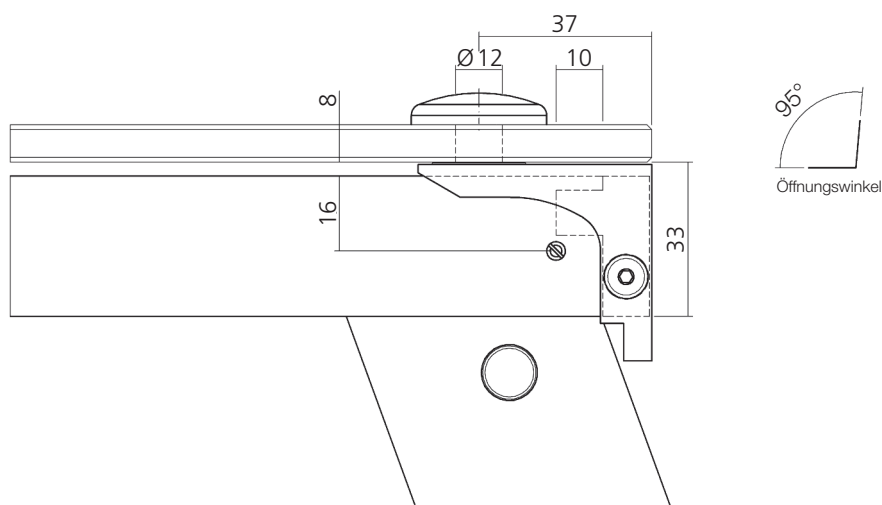
23874
 Abdeckprofil, Weich-PVC
 Covering Profile, Soft PVC
22418
 passend für Beleuchtungsblende 13811
 compatible for light shield 13811

 Bohrschablone, Aluminium
 Drilling jig
23877
 Beleuchtungsblende, Aluminium
 Light shield

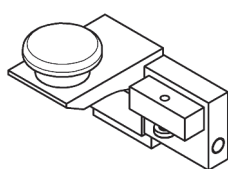
6000 mm

13815
 Vorsatzträger, Aluminium
 für oberen Träger
 Preset bracket
 for upper bracket
23950
 passend für Beleuchtungsblende 13815
 compatible for light shield 13815

 Bohrschablone, Aluminium
 Drilling jig
23492

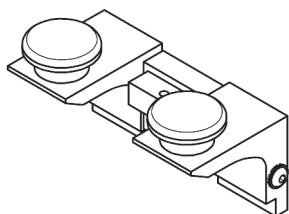
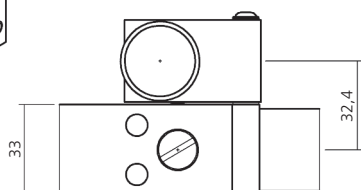


Darstellung
Image 60%



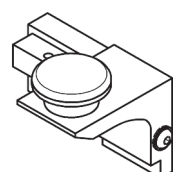
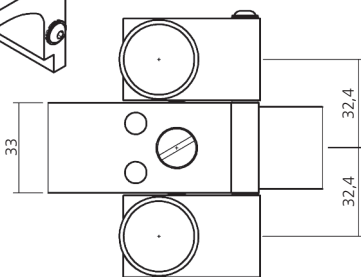
Schwenklager rechts, Aluminium
Pivot bearing right

22986



Schwenklager mitte, Aluminium
Pivot bearing center

22987



Schwenklager links, Aluminium
Pivot bearing left

22985

