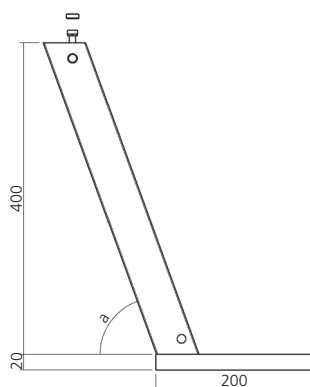
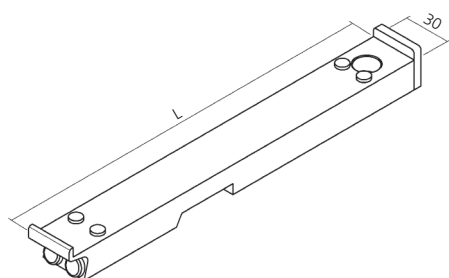
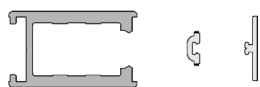

 Darstellung
 Image **40%**

Stützen und Zubehör siehe Gruppe 2 System 260
 Zwischenträger und Zubehör siehe Gruppe 2 System 270
 Kipplagersysteme siehe Gruppe 2 System 220-235
 Beleuchtung und Zubehör siehe Gruppe 4 System 460

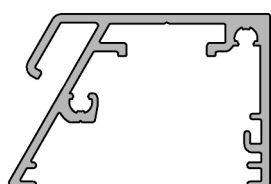
Supports and accessories, please look at group 2 system 260
 Intermediate brackets and accessories, please look at group 2 system 270
 Tilting armatures and accessories, please look at group 2 system 220-235
 Lightings and accessories, please look at group 4 system 460



Stütze	70°	21330
Support	60°	21331
	nach Angabe to indication	21332



Oberer Träger, Aluminium	L	24030
Upper bracket	nach Angabe to indication	



Beleuchtungsblende, Aluminium	6000 mm	13813
Light shield		