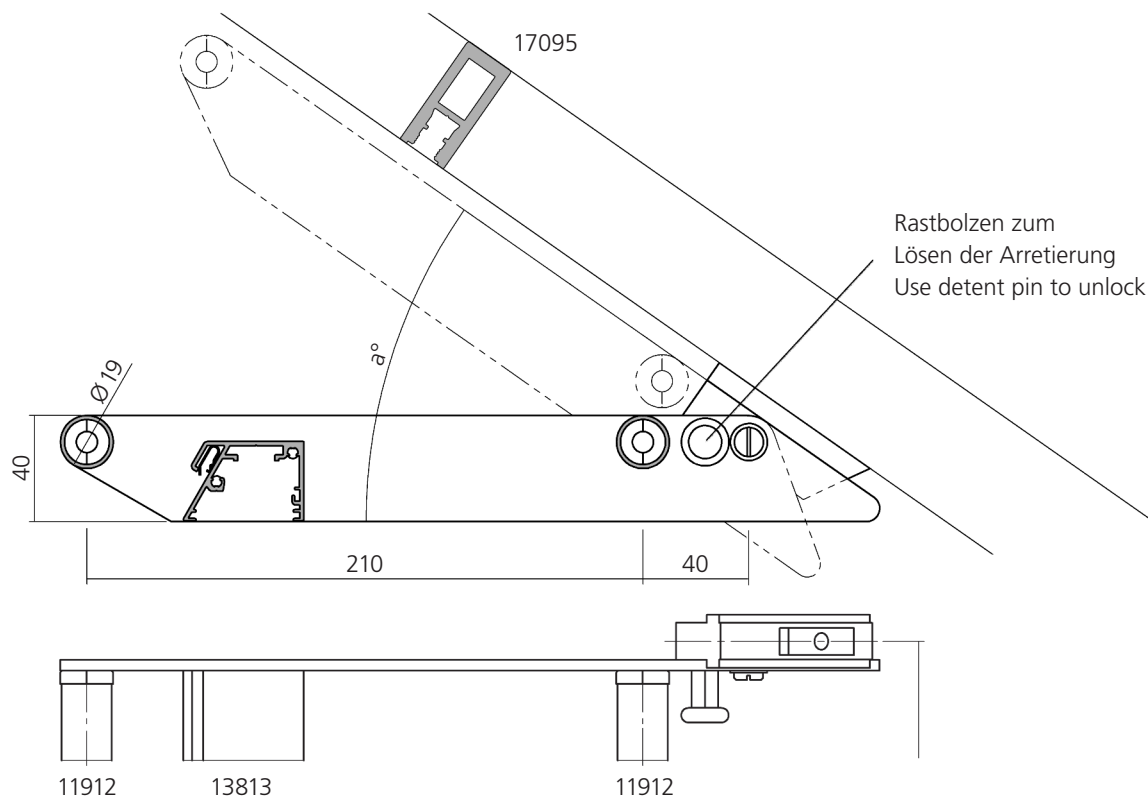


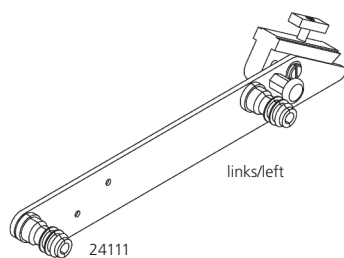
Zwischenträger schwenkbar mit Rastbolzen
 Pivoted intermediate bracket with detent pin

275



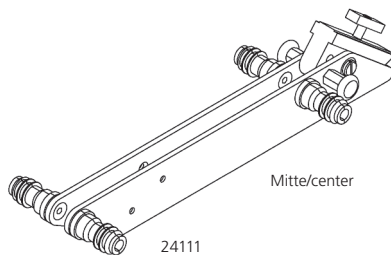
Beleuchtung und Zubehör siehe Gruppe 4 System 460
 Lighting and accessories, please look at group 4 system 460

Darstellung
 Image **30%**



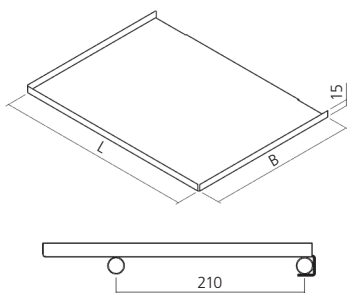
Zwischenträger schwenkbar, Aluminium
 mit Rastbolzen
 passend für Blende 13813
 inkl. Gewindebuchsen 24111
 Intermediate bracket pivoted
 with detent pin
 compatible for light shield 13813
 included threaded insert 24111

rechts/right **24120**
 links/left **24121**



Zwischenträger schwenkbar, Aluminium
 mit Rastbolzen
 passend für Blende 13813
 inkl. Gewindebuchsen 24111
 Intermediate bracket pivoted
 with detent pin
 compatible for light shield 13813
 included threaded insert 24111

Mitte/center **24122**



Ausstellblech, Aluminium
 Display tray

24115