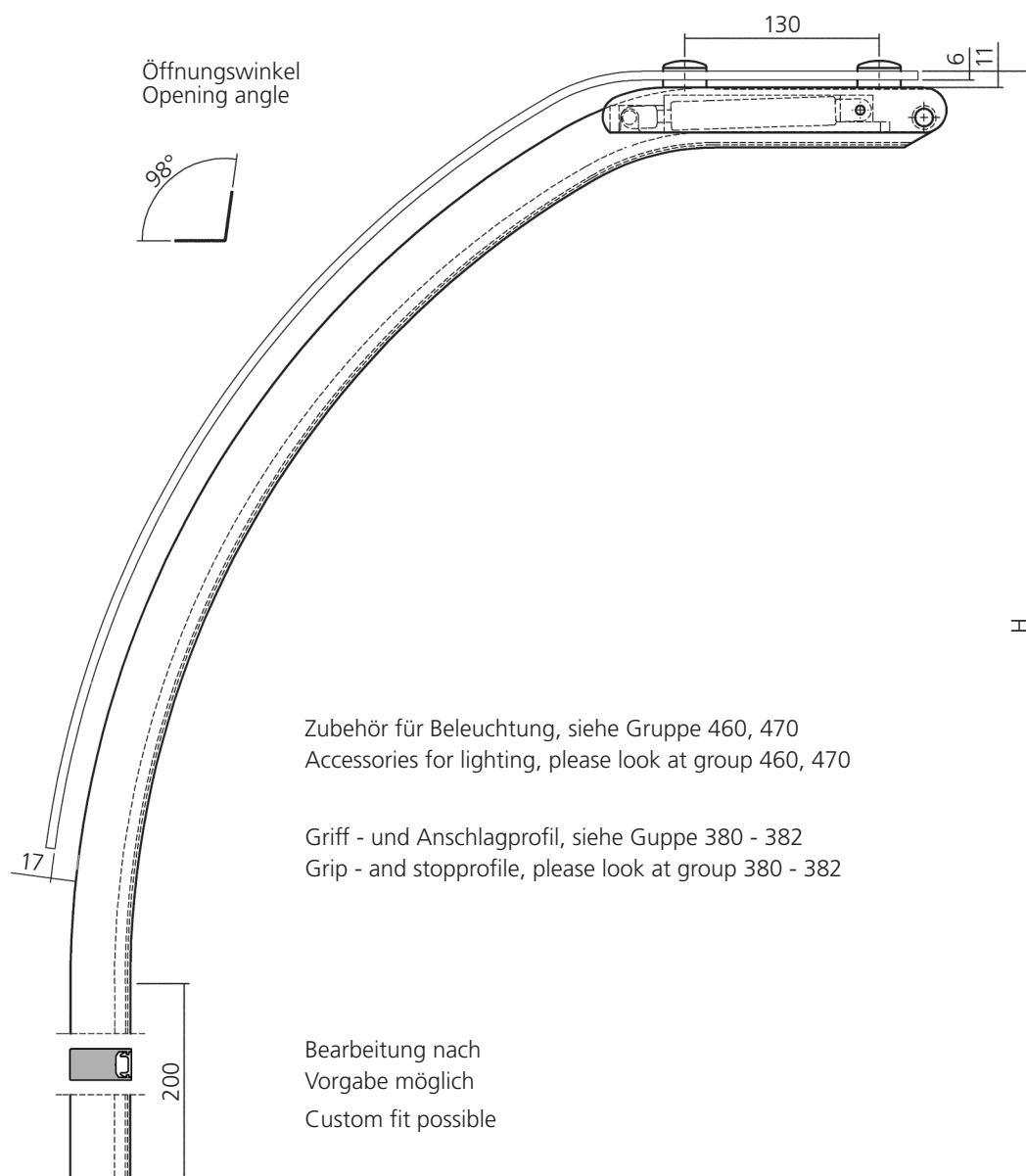
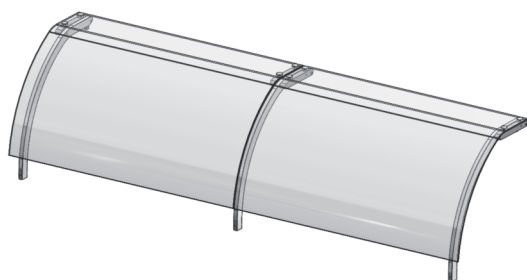


Hebebeschlag  
Lifting armature

# 321



Darstellung  
Image **20%**



Hebebeschlag für Panoramaglas  
max. Glaslänge 1443 mm

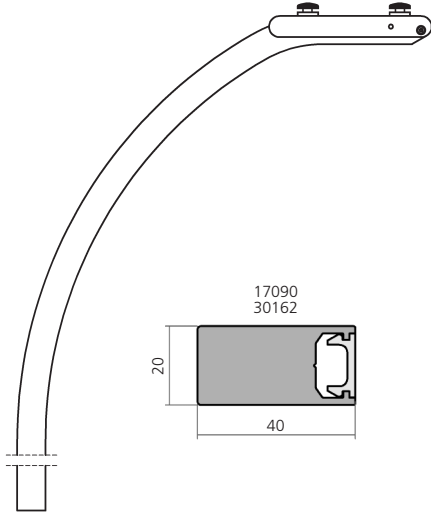
Lifting armature for panorama glass  
max. glass length 1443 mm

Wir empfehlen ESG - Glas in allen  
Thekenaufbauten zu verwenden.

We recommend always toughened  
safety glass for all our systems.

Hebebeschlag  
Lifting armature

# 321

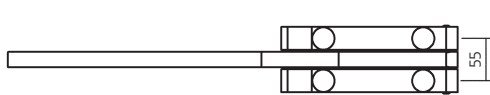


Gasfeder ist nicht im Lieferumfang enthalten.  
Gas ram not included in delivery.



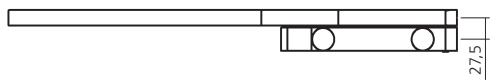
Stütze links  
mit Hebeelement  
Support left  
with lifting element

Abmessungen **26650**  
nach Angabe  
Dim. according  
to indication



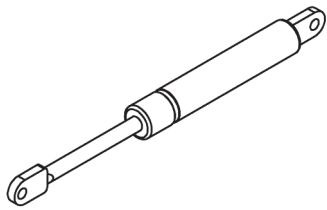
Stütze Mitte  
mit Hebeelement  
Support center  
with lifting element

Abmessungen **26652**  
nach Angabe  
Dim. according  
to indication



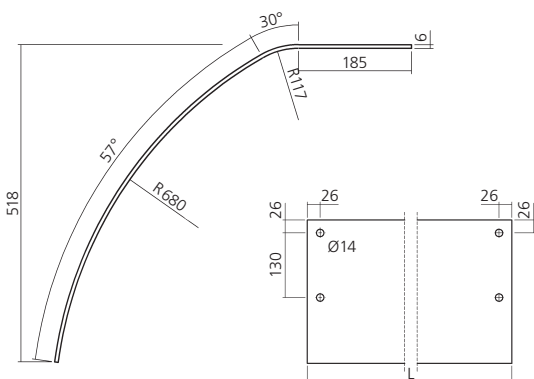
Stütze rechts  
mit Hebeelement  
Support right  
with lifting element

Abmessungen **26651**  
nach Angabe  
Dim. according  
to indication



Gasfeder – Hydrolift	300 N	<b>23126</b>
Gas ram – Hydrolift	400 N	<b>23127</b>
	500 N	<b>23128</b>

Glaslänge	Federkraft
length of glass	pressure force
943 mm	2 x 300 N
1243 mm	2 x 400 N
1443 mm	2 x 500 N



Panoramaglas  
Panorama glass