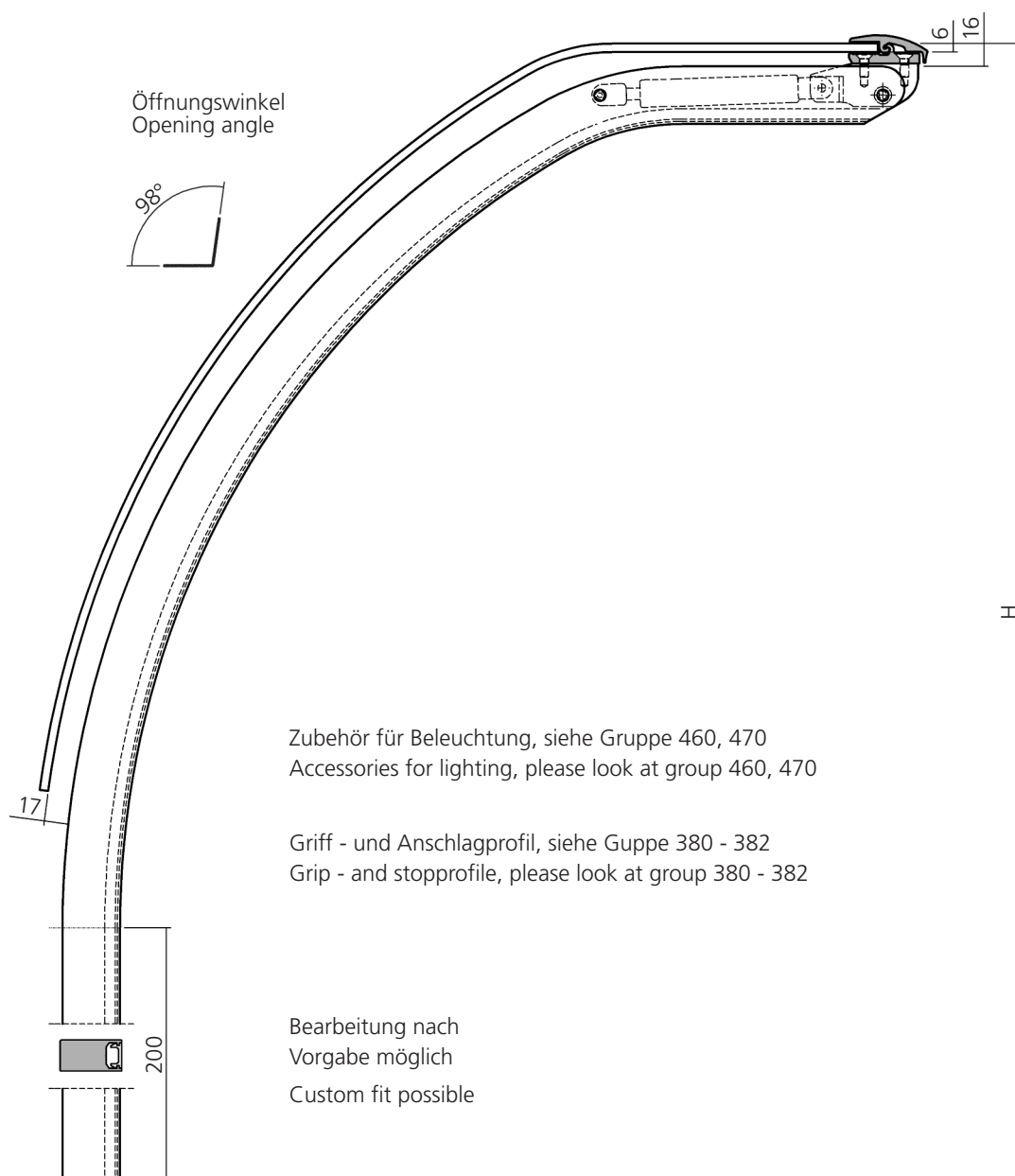
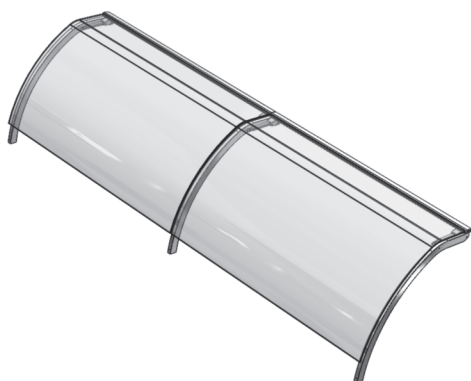


Hebebeschlag  
Lifting armature

# 322



Darstellung  
Image **20%**

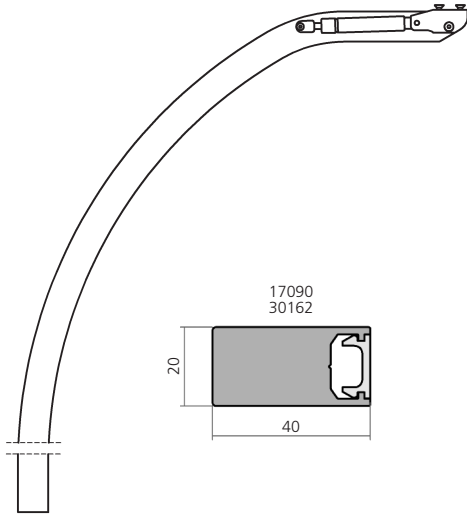


Hebebeschlag für Panoramaglas  
max. Glaslänge 1443 mm  
Lifting armature for panorama glass  
max. glass length 1443 mm

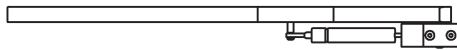
Wir empfehlen ESG - Glas in allen  
Thekenaufbauten zu verwenden.  
We recommend always toughened  
safety glass for all our systems.

Hebebeschlag  
Lifting armature

# 322

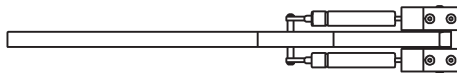


Gasfeder ist nicht im Lieferumfang enthalten.  
Gas ram not included in delivery.



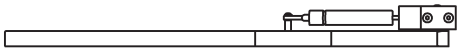
Stütze links  
mit Hebeelement  
Support left  
with lifting element

Abmessungen **26700**  
nach Angabe  
Dim. according  
to indication



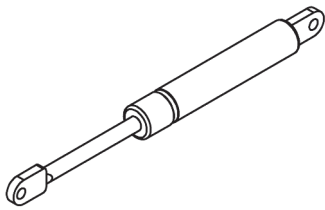
Stütze Mitte  
mit Hebeelement  
Support center  
with lifting element

Abmessungen **26702**  
nach Angabe  
Dim. according  
to indication



Stütze rechts  
mit Hebeelement  
Support right  
with lifting element

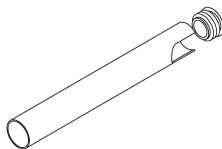
Abmessungen **26701**  
nach Angabe  
Dim. according  
to indication



Gasfeder – Hydrolift  
Gas ram – Hydrolift

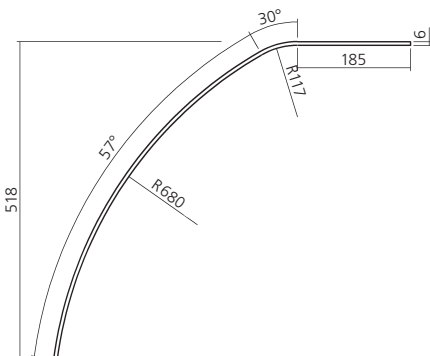
300 N **23126**  
400 N **23127**  
500 N **23128**

Glaslänge	Federkraft
length of glass	pressure force
943 mm	2 x 300 N
1243 mm	2 x 400 N
1443 mm	2 x 500 N



Abdeckrohr  
für Gasfeder  
Gas ram cover

**26015**



Panoramaglas  
Panorama glass

Hebebeschlag  
 Lifting armature

# 322

	Glashalteprofil, Aluminium Glass clamp Profil	6000 mm	<b>12415</b>
	Glashalteprofil, Aluminium Glass clamp Profil	6000 mm	<b>12407</b>
		Bohrabstand Bore distance 150 mm	
	Schraube M6 x 8 DIN 913 Screw M6 x 8 DIN 913	VPE 25 PU 25	<b>5C006</b>
	Einfassprofil, PVC Bordering profile, PVC	3000 mm	<b>22710</b>
	Bohrschablone für Glashalteprofil 12407 Drill jig for glass holding profile 12407		<b>23485</b>
<p>Endstütze End support</p>	<p>Mittelstütze Central support</p>		
<p>rechts/right</p> <p>2x M3 x 10 DIN 7500-M</p>	Endkappe, Aluminium Bordering profile, PVC	rechts / right links / left	<b>24060</b> <b>24061</b>
<p>Ø2,7 x 12</p>	Bohrschablone für Endkappe rechts / links Drill jig for end cap right / left		<b>23486</b>