

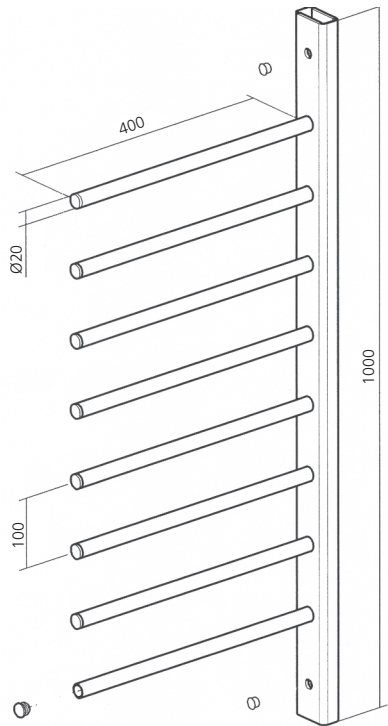
Backblechablage
Tray rack

565

Backblechablage, Aluminium
für Bleche 600 x 400 mm

57053

Tray rack
for trays 600 x 400 mm



Ausstellbleche siehe Kapitel 570

Display trays see capital 570