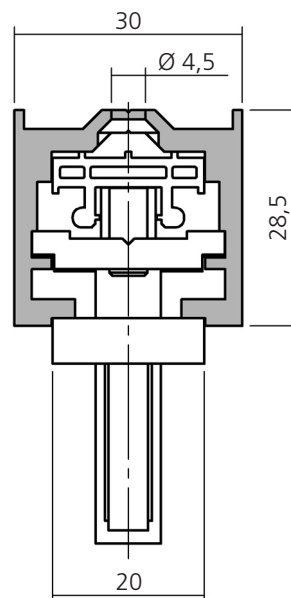
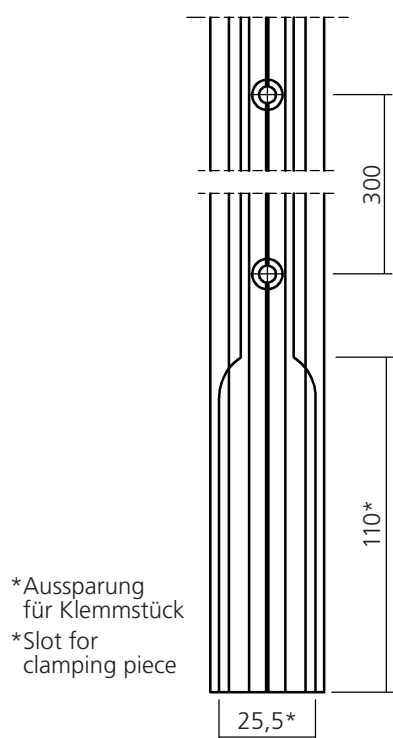


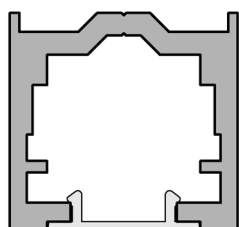
Stellschiene für Stromschiene  
Mounting rail for low voltage track system

# 652



Darstellung  
Image **50%**

Darstellung  
Image **100%**



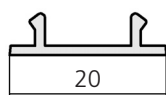
Stellschiene, Aluminium  
Mounting rail

Bohrabstand **56743**  
Bore distance  
300 mm

gebohrt und gesenkt  
drilled and countersunk

\*mit Aussparung  
\*with slot

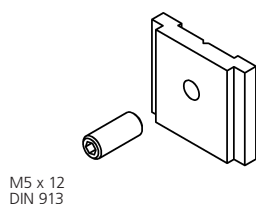
3000 mm\*  
2000 mm\*  
1000 mm\*



Abdeckprofil, Aluminium  
Covering profile

6000 mm

**12122**



Klemmstück, Aluminium  
für Stromschiene 56743

**22454**

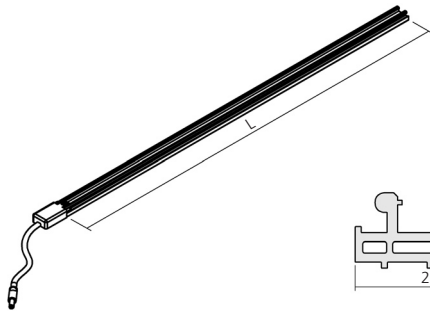
Clamping piece  
for low voltage track system 56743

Wir empfehlen min. 2 Stück / m  
je Stromschiene

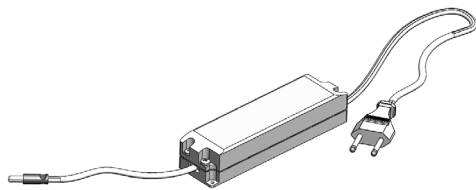
We recommend min. 2 pieces / m  
each low voltage track system

Stellschiene für Stromschiene  
Mounting rail for low voltage track system

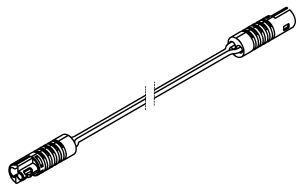
# 652



Stromschiene 24 V mit Anschlußstecker	L	
Low voltage track system 24 V with connecting plug	1000 mm	<b>22451</b>
	2000 mm	<b>22452</b>
	3000 mm	<b>22453</b>



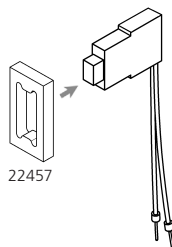
Trafo 24 V DC 2000 mm Zuleitung	100 W	<b>22459</b>
Trafo 24 V DC 2000 mm supply lead	150 W	<b>22461</b>



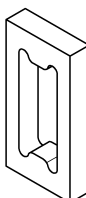
Verlängerungskabel Extension cable	2000 mm	<b>22460</b>
---------------------------------------	---------	--------------



Verteiler 2-fach 24V DC Distributor 24V DC		<b>22462</b>
---	--	--------------



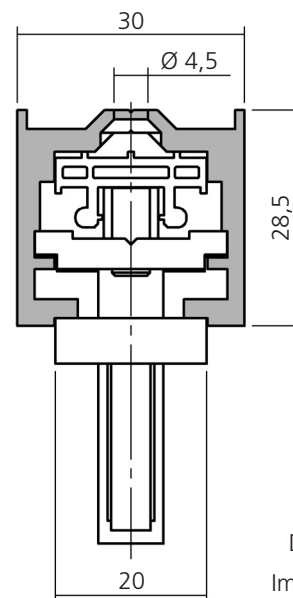
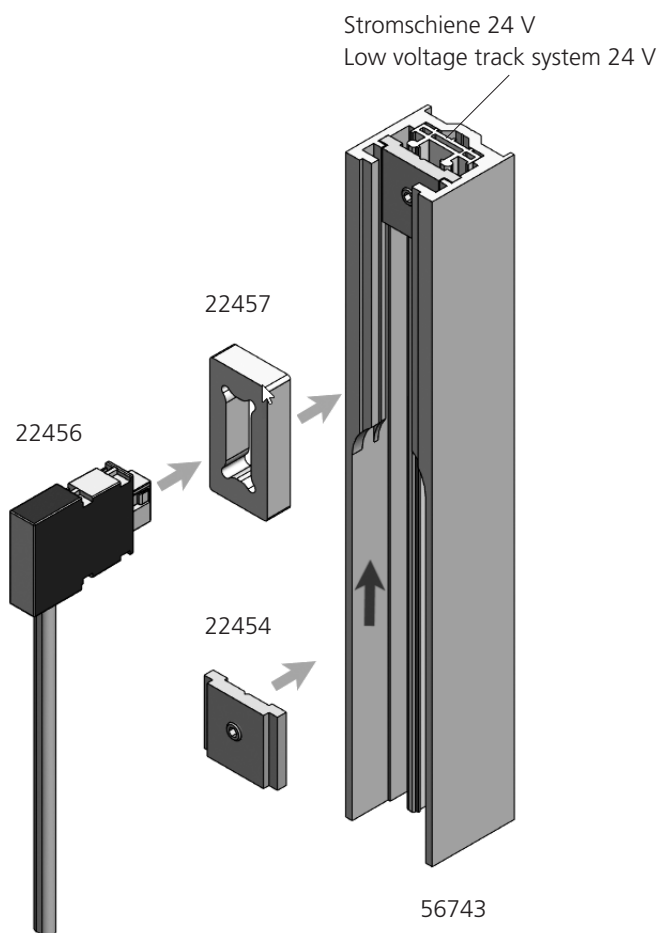
Stecker Plug		<b>22456</b>
-----------------	--	--------------



Adapter, Aluminium für Stecker Adapter for plug		<b>22457</b>
--	--	--------------

Stellschiene für Stromschiene  
Mounting rail for low voltage track system

# 652



\*Aussparung  
für Klemmstück  
\*Slot for  
clamping piece

