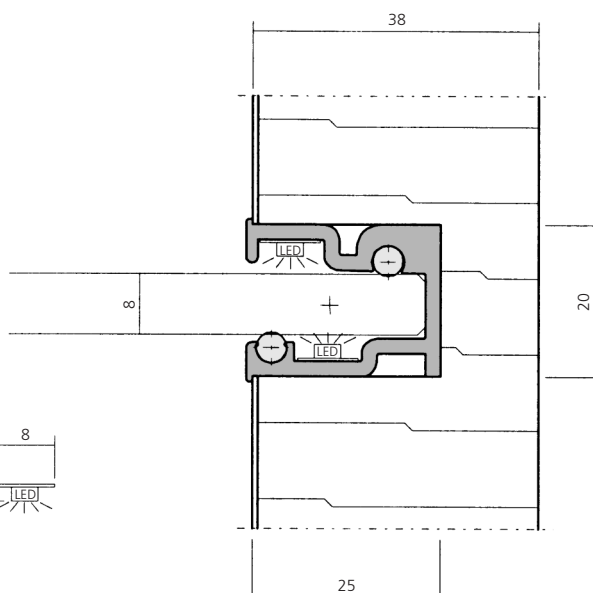
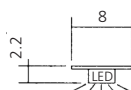


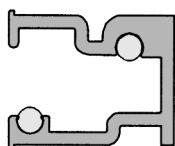


Flächenlast max. 8 kg/m
Area load of max. 8 kg/m

LED Beleuchtung nicht
im Lieferumfang enthalten.
LED lighting not included.



Darstellung
Image **100%**



Rundschnur 00535 im Lieferumfang enthalten.
Cord 00535 included in delivery.

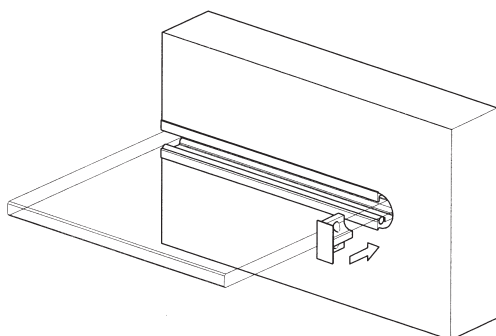
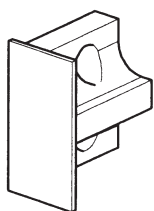
Glasbordprofil, Aluminium
Glass shelf profile

6000 mm

17050

Endkappe, Aluminium
End cap

24096





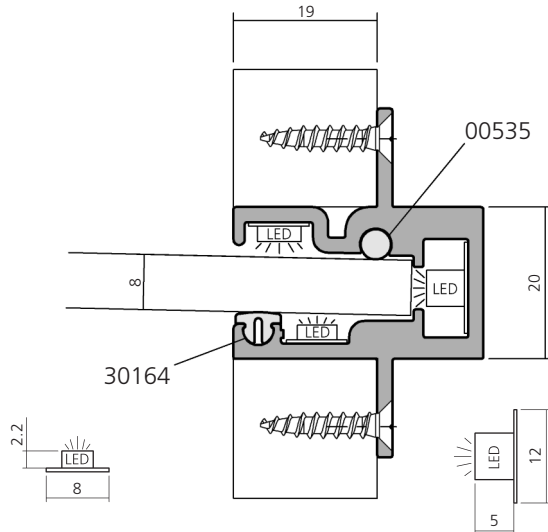
Glasbordprofil
Glass shelf profile

660

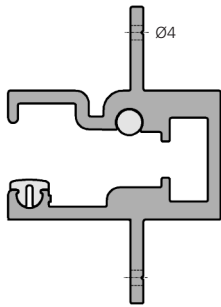


Flächenlast max. 8 kg/m
Area load of max. 8 kg/m

LED Beleuchtung nicht
im Lieferumfang enthalten.
LED lighting not included.



Darstellung
Image **100%**



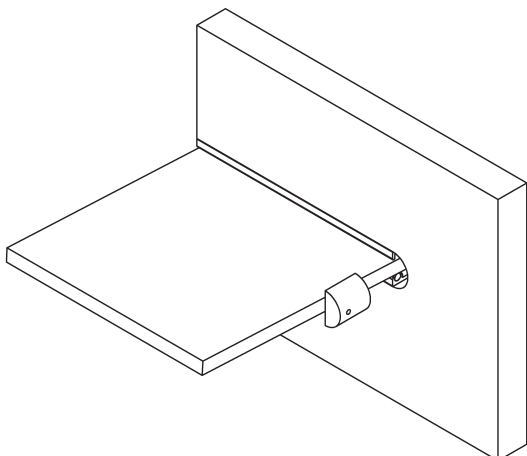
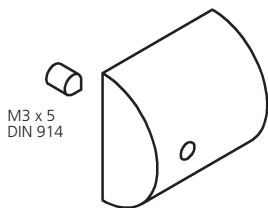
Glasbordprofil, Aluminium
Glass shelf profile

6000 mm **17051**
Bohrabstand
Bore distance
250 mm

Rundschnur 00535 und Auflageprofil 30164 im Lieferumfang enthalten.
Cord 00535 and support profile 30164 included in delivery.

Endkappe, Aluminium
End cap

24070





Glasbordprofil - einstellbar
Glass shelf profile - adjustable

660

max. 400

Glas einstellbar
Glass adjustable

Flächenlast max. 8 kg/m
Area load of max. 8 kg/m

Stromschiene und Zubehör siehe Gruppe 6 System 651
Low voltage track system and accessories,
please look at group 6 system 651

Rundschnur 00535 im Lieferumfang enthalten
Cord 00535 included in delivery

Darstellung
Image **100%**

Ø 4 mm
Bohrabstand 250mm
Ø 4 mm
Bore distance 250 mm

32

M5 Bohrabstand 150 mm
M5 Bore distance 150 mm

10

Glasbordprofil, Aluminium Glass shelf profile	6000 mm	17052
Schraube M5 x 8 DIN 913 Screw M5 x 8 DIN 913	VPE 25 PU 25	SC012

Einstellprofil, Aluminium Adjustment profile	6000 mm	17053
---	---------	--------------