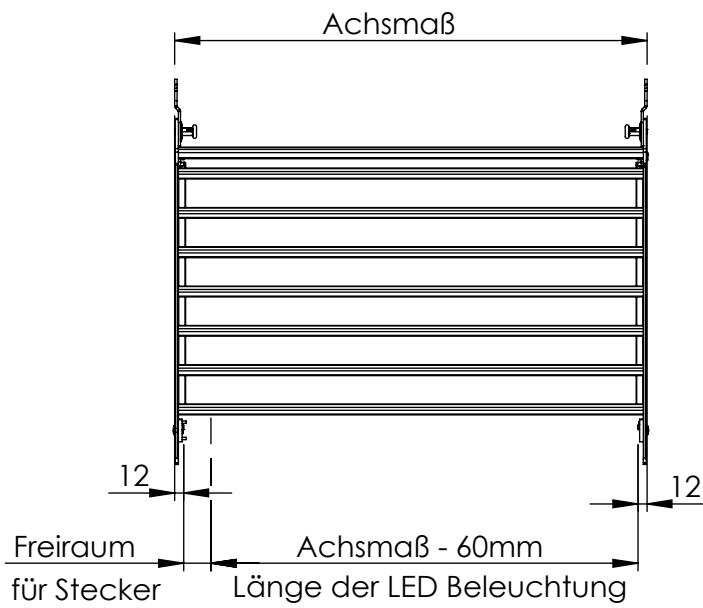
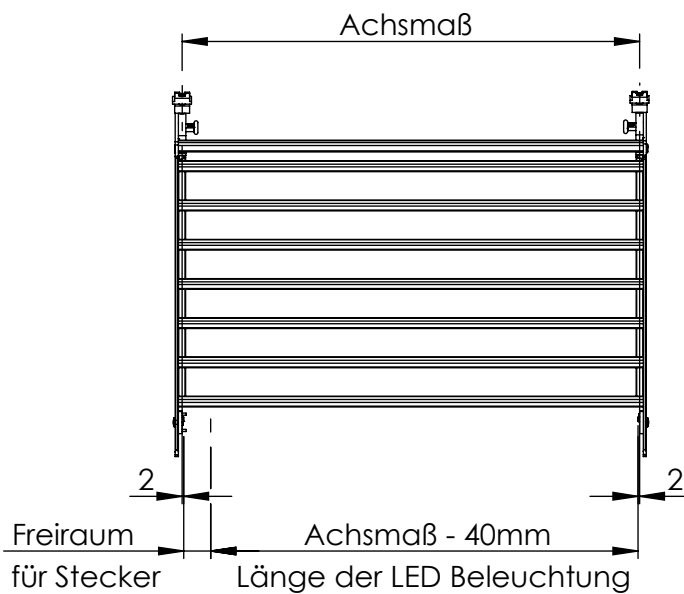




CAD-Name: C:\WAS\Konstruktionen\WAS-Systeme\Gruppe 5\522-Brotbord drehbare Profile\CAD019272



Rasterschiene  
 57630  
 57632  
 57638  
 57640



Stellschiene  
 57634  
 57636  
 57642  
 57644

|   |  |   |  |  |  |
|---|--|---|--|--|--|
| <b>Warsteiner Alu Systeme GmbH</b><br>Friedrich-Harkort-Str. 25<br>59581 Warstein<br>Tel.: +49 (0) 2902 / 892-0<br>Fax: +49 (0) 2902 / 892-111<br>www.warsteiner-alu.com<br>info@warsteiner-alu.com |  | Kunde: <b>WAS</b>   |  | Maßstab: <b>1:10</b>   |  |
|    |  | Werkstoff:  |  | Projekt-Nr.:   |  |
|   |  |   |  | Art-Nr.: ---<br>E-Nr.: ---   |  |
|   |  | Datum      Name   |  | Benennung:   |  |
|   |  | Erstellt: 01.04.2020      A. Schmidt  |  | <b>Schema Brotborde<br/>                 zur Berechnung der LEDs<br/>                 für Rasterschiene/Stellschiene; System 522</b> |  |
|   |  | Freigegeben: 01.04.2020      A. Schmidt   |  |  |  |
|   |  | <small>Für diese Zeichnung behalten wir uns alle Rechte vor, auch für den Fall der Patenterteilung. Ohne unsere vorherige schriftliche Genehmigung darf diese Zeichnung weder vervielfältigt noch Dritten zugänglich gemacht werden. Zuwiderhandlungen verpflichten zu Schadensersatz (Schutzvermerk DIN ISO 14014)</small> |  | Ersetzt durch:   |  |
|   |  |  ISO 128<br>Projektionsmethode 1   |  | Zg.-Nr.:<br><b>28816</b>   |  |
|   |  |   |  | Ersatz für:  |  |
|   |  |   |  | Rev.:  |  |
| Index      Änderung      Datum      Name  |  |   |  | Vorstufe:  |  |
|   |  |   |  | Druckdatum: 01.04.2020   |  |
|   |  |   |  | <b>A4</b>  |  |